

Robinet Flotteur

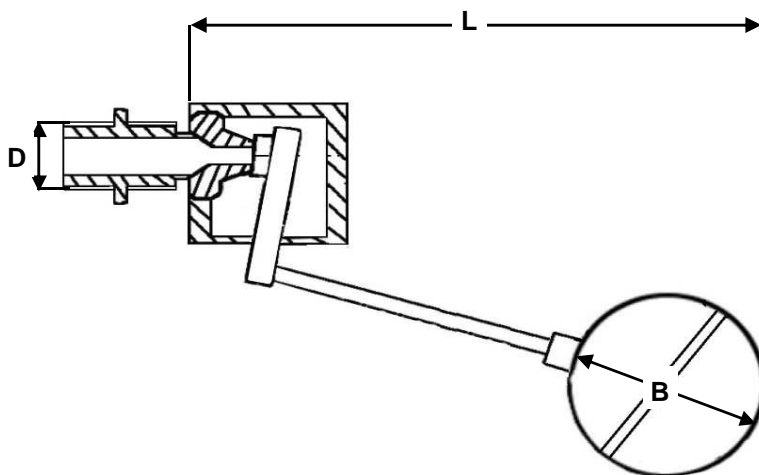
Réf : 0731

INOX - PN10 -

BSP

97/23/CE : produit exclu
(article 1, paragraphe 3.2)

Ø mm	D	L	B	Ps bar	Pds kgs
8 1/4					
10 3/8					
15 1/2	15	410	110	10	1,00
20 3/4	20	490	160	10	1,58
25 1	25	585	160	10	1,78
32 1 1/4	32	585	160	10	2,55
40 1 1/2	40	710	200	10	4,88
50 2	50	798	200	10	5,75
65 2 1/2	65	805	200	10	6,89
80 3	80	1447	300	10	20,2
100 4	100	1147	400	10	21,7
125 5					
150 6					
200 8					
250 10					
300 12					
350 14					
400 16					
450 18					
500 20					
600 24					



Conditions de service maximum / Maximum working conditions

Température max. /Max. temperature 150°C

Pression max. / max. pressure 10B

(ATTENTION ne s'agissant pas d'une pression / température associées, elle peut être déterminée par nos soins)

Matières / Matériaux

CORPS / BODY Inox 316
SIEGE / SEAT Silicone
FLOTTEUR / FLOAT Inox 316
LEVIER / LEVER Inox 316

Options / Options

Siège PTFE