

Robinet Tournant Sphérique

Réf : 0261

INOX - 600LBS -

Brides "Split Body"

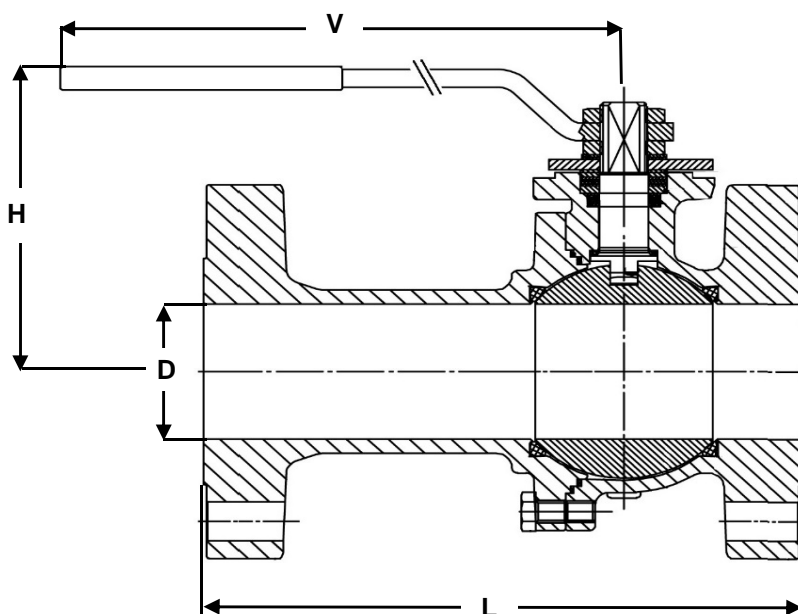
Passage intégral

97/23/CE Catégorie IV

Sécurité Feu BS6755

ATEX - NACE - GOST-R

| Ø | D | L | H | V | Ps | Pds | |
|-----|-------|-----|-----|-----|-----|-----|------|
| | mm | | | | bar | kgs | |
| 8 | 1/4 | | | | | | |
| 10 | 3/8 | | | | | | |
| 15 | 1/2 | 15 | 165 | 88 | 131 | 100 | 4,10 |
| 20 | 3/4 | 20 | 191 | 92 | 131 | 100 | 6,00 |
| 25 | 1 | 25 | 216 | 110 | 174 | 100 | 8,90 |
| 32 | 1 1/4 | | | | | | |
| 40 | 1 1/2 | 40 | 241 | 131 | 250 | 100 | 20,0 |
| 50 | 2 | 50 | 292 | 133 | 321 | 100 | 25,5 |
| 65 | 2 1/2 | | | | | | |
| 80 | 3 | 80 | 356 | 156 | 381 | 100 | 52,0 |
| 100 | 4 | 100 | 432 | 156 | 381 | 100 | 97,0 |
| | | | | | | | |
| 150 | 6 | | | | | | |
| 200 | 8 | | | | | | |
| 250 | 10 | | | | | | |
| 300 | 12 | | | | | | |
| 350 | 14 | | | | | | |
| 400 | 16 | | | | | | |
| 450 | 18 | | | | | | |
| 500 | 20 | | | | | | |
| 600 | 24 | | | | | | |



Poignée cadenassable

Conditions de service maximum / Maximum working conditions

Température max. /Max. temperature 220°C

Pression max. / max. pressure 100B

(ATTENTION ne s'agissant pas d'une pression / température associées, elle peut être déterminée par nos soins)

Matières / Matériaux

| | |
|-----------------------------|----------------|
| CORPS / BODY | Inox A182 F316 |
| SPHERE / BALL | Inox A182 F316 |
| TIGE / STEM | Inox A182 F316 |
| SIEGES /SEAT | PTFE |
| P.ETOUPE / G.PACKING | PTFE |

Options / Options

Actionneur pneumatique
Servomoteur électrique