

Filtre à Panier "Quick"

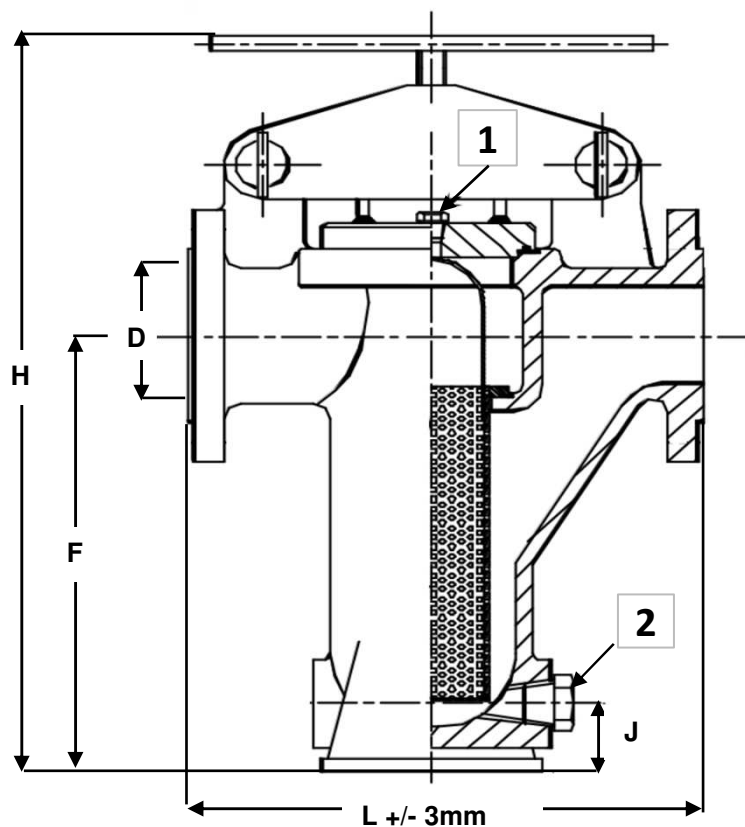
Réf : 0552

INOX - PN16 -

Entre brides

97/23/CE

Ø	D	L	H	F	J	1	2	Pds	
mm									kgs
8	1/4								
10	3/8								
15	1/2								
20	3/4								
25	1	25	232	345	225	28	1/4 3/4	14,0	
32	1 1/4								
40	1 1/2	40	240	420	297	35	1/4 3/4	20,5	
50	2	50	315	490	362	38	1/4 3/4	28,0	
65	2 1/2								
80	3	80	360	570	411	40	3/8 3/4	44,0	
100	4	100	440	695	505	47	3/8 1	67,0	
125	5								
150	6	150	595	990	734	95	1/2 1 1/2	165,0	
200	8	200	705	1190	927	112	1/2 1 1/2	305,0	
250	10	250	850	1415	1077	120	1/2 1 1/2	544,0	
300	12	300	1005	1760	1367	175	1/2 2	900,0	
350	14								
400	16								
450	18								
500	20								
600	24								



FILTRATION STANDARD 3mm

Matières / Matériaux

CORPS / BODY	Inox 316
PANIER / BASKET	Inox 316
JT CHAPEAU / GASKET	Nitrile

Options / Options

Filtration à la demande