

Vanne Papillon

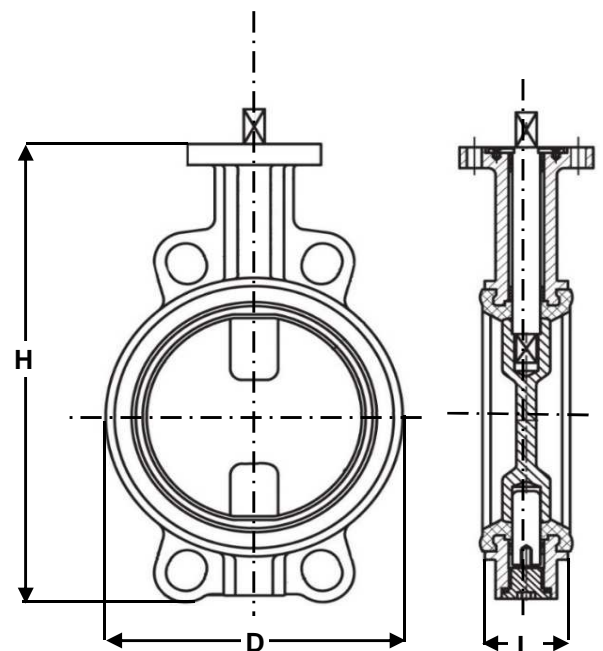
PN16

Oreilles de Centrage

97/23/CE Catégorie III

ATEX

| Ø | D | L | H | Pds |
|----------|-----|-----|-----|------|
| | mm | | | kgs |
| 8 1/4 | | | | |
| 10 3/8 | | | | |
| 15 1/2 | | | | |
| 20 3/4 | | | | |
| 25 1 | | | | |
| 32 1 1/4 | | | | |
| 40 1 1/2 | 82 | 33 | 206 | 2,46 |
| 50 2 | 102 | 43 | 228 | 3,66 |
| 65 2 1/2 | 119 | 46 | 243 | 4,40 |
| 80 3 | 135 | 46 | 266 | 4,60 |
| 100 4 | 155 | 52 | 294 | 6,00 |
| 125 5 | 185 | 56 | 324 | 7,60 |
| 150 6 | 208 | 56 | 349 | 9,20 |
| 200 8 | 270 | 60 | 438 | 14,7 |
| 250 10 | 328 | 68 | 461 | 24,7 |
| 300 12 | 381 | 78 | 523 | 33,0 |
| 350 14 | 437 | 78 | 582 | 39,0 |
| 400 16 | 486 | 102 | 645 | 52,0 |
| 450 18 | 538 | 114 | 738 | 87,0 |
| 500 20 | 595 | 127 | 822 | 117 |
| 600 24 | 695 | 154 | 965 | 177 |



Montage entre brides PN10/16 et 150LBS du DN40 au DN400 inclus

Montage entre brides PN10 à partir du DN450

Platine ISO 5211

Manchette suivant le type de fluide

Pression maxi 16B jusqu'au DN300 puis 10B au-delà.

Température maxi selon la manchette

Vanne Papillon

PN16

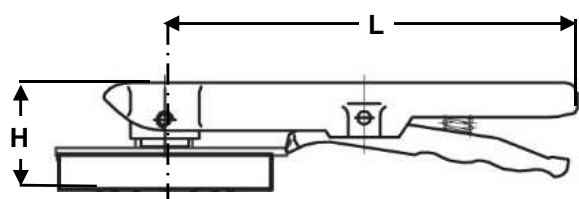
Oreilles de Centrage

97/23/CE Catégorie III

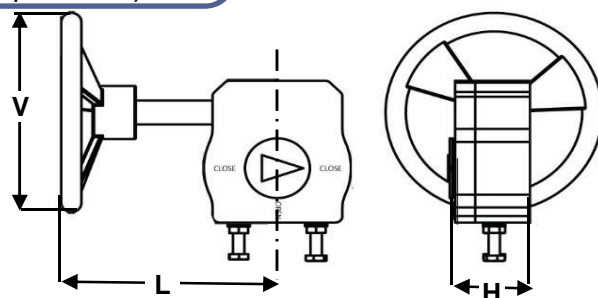
ATEX

| REF | CORPS | PAPILLON | AXE | MANCHETTE | T° MAXI |
|-------------|----------|-----------------|----------|-----------|---------|
| REF | BODY | DISC | STEM | SEAT | MAX T° |
| 0401 | Fonte | Fonte | Inox 420 | EPDM | 110°C |
| 0402 | Fonte | Inox 316 | Inox 304 | EPDM | 110°C |
| 0403 | Fonte | Fonte | Inox 420 | BUNA | 90°C |
| 0404 | Fonte | Inox 316 | Inox 304 | BUNA | 90°C |
| 0405 | Fonte | Cupro aluminium | Inox 304 | BUNA | 90°C |
| 0406 | Fonte | Inox 316 | Inox 304 | VITON | 180°C |
| 0407 | Fonte | Inox 316 | Inox 304 | SILICONE | 150°C |
| 0408 | Inox 316 | Inox 316 | Inox 304 | EPDM | 90°C |

(ATTENTION ne s'agissant pas d'une pression / température associées, elle peut être déterminée par nos soins)



| Ø | L | H |
|---------|-----|-----|
| 40-100 | 205 | 81 |
| 125-200 | 330 | 124 |
| 250-300 | 600 | 150 |



| Ø | L | H | V |
|---------|-----|-----|-----|
| 40-400 | 223 | 74 | 140 |
| 450-600 | 421 | 122 | 600 |