

Vanne Passage Direct

Réf : 0137

ACIER - 800LBS -

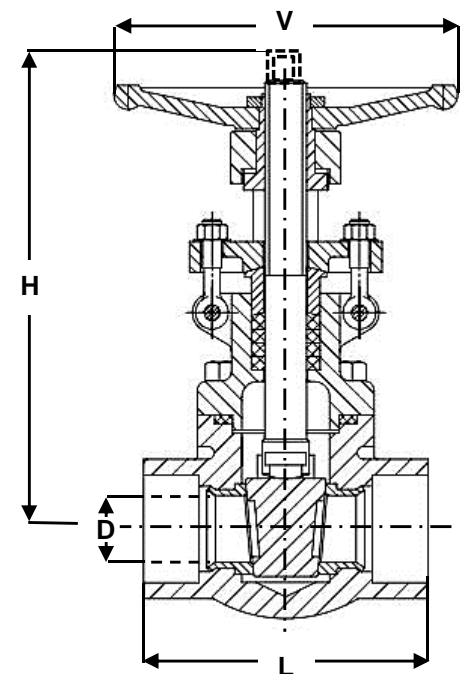
NPT - BSP - SW

Passage réduit

97/23/CE Catégorie III

ATEX

Ø	D	L	H	V	Ps	Pds	
	mm				bar	kgs	
8	1/4						
10	3/8	10	80	152	78	138	1,60
15	1/2	10	80	152	78	138	1,60
20	3/4	14	90	158	78	138	2,00
25	1	18	110	196	100	138	3,50
32	1 1/4	24	127	218	120	138	5,00
40	1 1/2	31	127	255	140	138	6,90
50	2	36,5	130	277	140	138	9,00
65	2 1/2						
80	3						
100	4						
125	5						
150	6						
200	8						
250	10						
300	12						
350	14						
400	16						
450	18						
500	20						
600	24						



**Internes Trim 8
Chapeau boulonné**

Conditions de service maximum / Maximum working conditions

Température max. /Max. temperature 425°C

Pression max. / max. pressure 138B

(ATTENTION ne s'agissant pas d'une pression / température associées, elle peut être déterminée par nos soins)

Matières / Matériaux

CORPS / BODY	Acier A105 N
OPERCULE / WEDGE	ASTM A182 F6
TIGE / STEM	Inox 410
SIEGES /SEAT	Inox 410 + stellite
P.ETOUPE / G.PACKING	Graphite

Options / Options

Passage intégral
Raccordement par brides 150 - 300LBS
Internes full stellite (Trim 5)