

Vanne Passage Direct

Réf : 0129

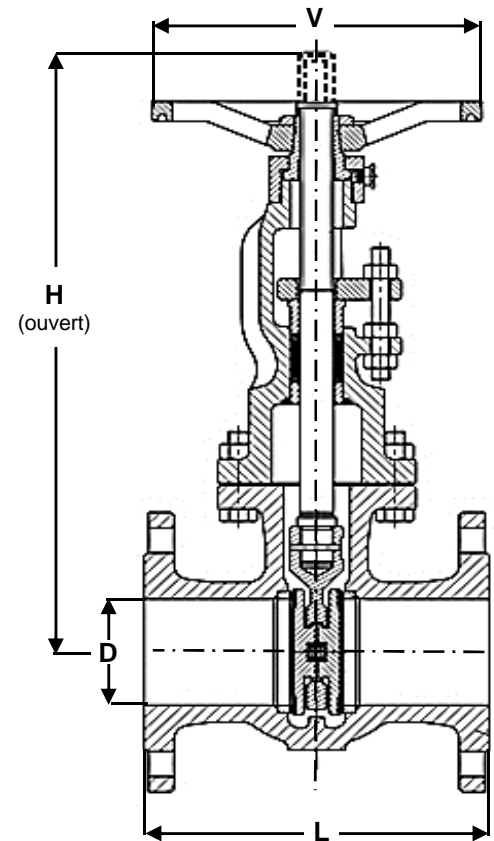
ACIER - PN16 -

Brides

Sièges Paralleles

97/23/CE Catégorie III

Ø	D	L	H	V	Ps	Pds	
	mm				bar	kgs	
8	1/4						
10	3/8						
15	1/2						
20	3/4						
25	1						
32	1 1/4						
40	1 1/2						
50	2	50	200	345	160	16	17,0
65	2 1/2	65	215	390	160	16	20,0
80	3	80	230	450	240	16	32,0
100	4	100	250	530	260	16	45,0
125	5	125	275	650	260	16	50,0
150	6	150	300	760	320	16	76,0
200	8	200	350	960	320	16	120,0
250	10	250	400	1160	500	16	186,0
300	12	300	425	1420	500	16	262,0
350	14						
400	16						
450	18						
500	20						
600	24						



Conditions de service maximum / Maximum working conditions

Température max. /Max. temperature 425°C Pression max. / max. pressure 16B
(ATTENTION ne s'agissant pas d'une pression / température associées, elle peut être déterminée par nos soins)

Matières / Matériaux

CORPS / BODY Acier GSC 25
 OPERCULE / WEDGE Acier GSC 25 + stellite
 TIGE / STEM Inox A182 F6
 SIEGES /SEAT Stellite
 P.ETOUPE / G.PACKING Graphite

Options / Options

